

V5216A

法兰连接线性阀门，PN16

技术说明书



产品特点

- 压力平衡式阀芯
- 低泄漏率
- 硬密封阀座密封延长使用寿命
- 阀杆精确定位，确保温度控制
- 无需连杆，可与霍尼韦尔执行器直接安装

技术参数

基本参数

动作方向	阀杆向下关闭
公称压力	PN16
流体特性	等百分比（见图1）
可调比	50:1
泄漏率	≤0.05% of kVS (DN50...80) ≤0.1% of kVS (DN100...150)
额定行程	20mm (DN50...80) 38mm (DN100...DN150)
连接方式	法兰连接（ISO 7005-2）

产品概述

霍尼韦尔线性调节阀可与霍尼韦尔线性阀门执行器(ML6420/ML6425, ML7420/ML7425, or ML6421/ML7421)相连，用于暖通空调系统的冷、热水控制。

介质

介质	冷热水，最高50%乙二醇溶液
介质温度	0...130 °C

材料

阀体	铸铁 (GG25)
阀座	不锈钢
阀杆	不锈钢
阀芯	不锈钢
密封填料	聚四氟乙烯+不锈钢弹簧

流量特性

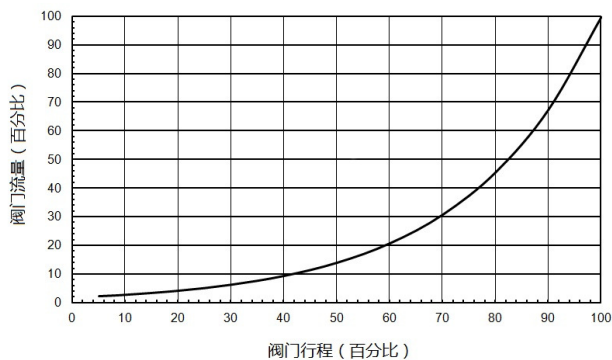


图1 流量特性

产品型号

产品型号	阀门口径	Kvs
V5216A1050	DN50	40
V5216A1061	DN65	63
V5216A1072	DN80	100
V5216A1083	DN100	160
V5216A1094	DN125	250
V5216A1105	DN125	360

安装要求

- 介质水必须符合VDI 2035 要求。
- 阀杆位置不得低于水平面。
- 流体流向应于阀体流向箭头方向一致。
- 强烈推荐阀前安装过滤器。

电动执行器

600N (20mm)	600N (20mm) 弹簧复位	1800N (20mm)	1800N (38mm)
ML6420A	ML6425A	ML6421A	ML6421B
ML7420A	ML7425A	ML7421A	ML7421B

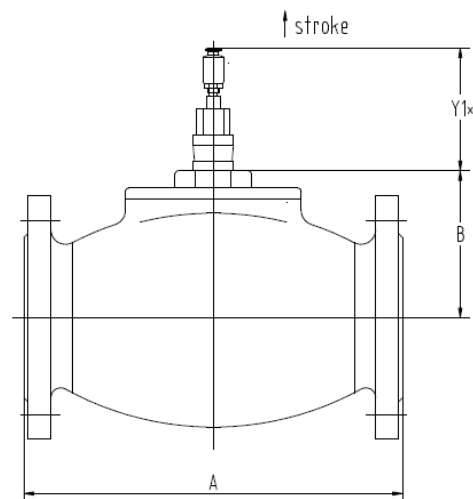
关断压差 (KPa)

执行器	阀门						
	行程	DN50	DN65	DN80	DN100	DN125	DN150
600N	20mm	1000	1000	1000	—	—	—
1800N	20mm	1600	1600	1600	—	—	—
1800N	38mm	—	—	—	1000	1000	1000

尺寸图 (mm)

阀门口径	A	B	Y1 _x
DN50	230	96	89
DN65	290	104	89
DN80	310	119	89
DN100	350	147	133
DN125	400	149	133
DN150	480	169	133

Y1_x: 阀门全关时的尺寸。



Honeywell

霍尼韦尔环境自控产品(天津)有限公司
天津经济技术开发区南海路158号
邮编: 300457
电话: +86-22-66287000
传真: +86-22-25325214

说明书如有变动, 不另行通知。