

T7090A4270

室内温度传感器 / 变送器

产品数据



应用

T7090A4270室内温度传感器 / 变送器专门为工业、商业及公共建筑中暖通空调所设计和制造。T7090A4270为墙装型，适合室内温度的监测。

本系列产品可用于：

- 室内温度

特点

- 测量范围广
- 稳定时间更长和漂移极小
- 4-20 mA输出
- 安装便捷
- 材料符合RoHS标准

技术参数

温度元件	PT1000
测量范围	-10 - +70 °C
精度	≤0.25 % 全量程
响应时间	12 s

电气

工作电源	24 Vdc ± 10 %
功耗	最大30 mA
输出	4-20 mA

物理性

箱体材料	ABS 94-V0
阻燃性等级	UL94-V0

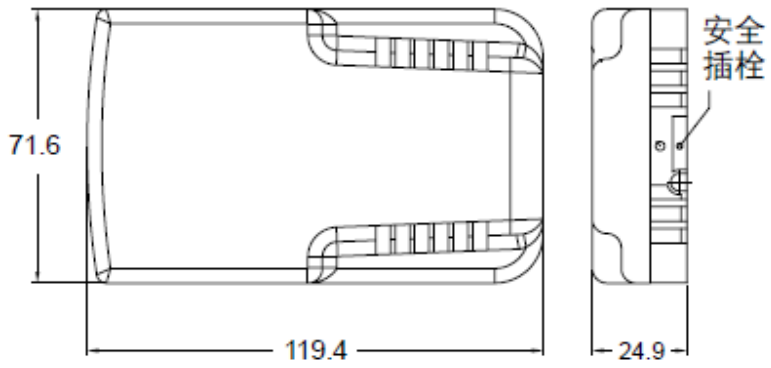
环境

存储温度	-40 °C - +70 °C
IP等级	NEMA-1

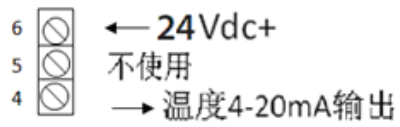
订货型号

订货型号	描述
T7090A4270	墙装型温度传感器 / 变送器， -10 - +70 °C

外形尺寸 (mm)



接线



Honeywell

说明书如有变动，不另行通知。

霍尼韦尔环境自控产品（天津）有限公司
中国，天津
天津经济技术开发区
南海路158号
邮编：300457

ECC-CDA -SS04-JAN-2013-V01-CN