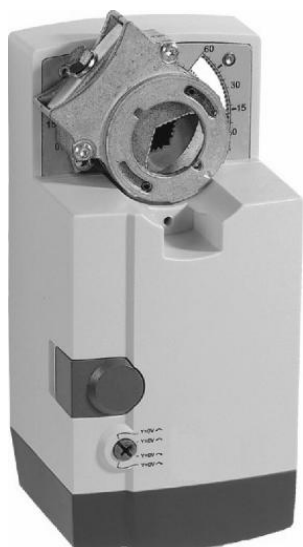


N20, N34系列

非弹簧复位型风门执行器 调节及浮点控制

产品说明



概述

可提供调节控制，可广泛应用于暖通系统的各类风门控制：

- 风阀
- VAV单元
- 空气处理机组
- 通风控制
- 百叶窗调节
- 可提供可靠的风门控制，最大到4.6m² / 50 sq.ft. (20 Nm / 177 lb-in) 或 7.8m² / 85 sq.ft. (34 Nm / 300 lb-in)

特点

- 自动调整轴杆中心位置
- 入口护套使连接更方便
- 手动调节位置
- 机械末端限位 (仅CN7220)
- 现场安装辅助开关
- 旋转方向可选
- 多种安装方向(向下安装时不符合IP54标准)
- 机械位置指示

技术参数

| | |
|------|---|
| 电压范围 | 24 Vac ±20%, 50/60 Hz; 24 Vdc -10...+20% |
| 额定电压 | 24 Vac, 50/60 Hz; 24 Vdc |

以下所有参数均在额定电压下测得

| | |
|--------|------------------------------|
| 功率 | |
| CN7220 | 6 VA / 6 W |
| CN7234 | 8 VA / 6 W |
| 环境条件 | |
| 运行温度 | -20...+60 °C (-5...+140 °F) |
| 储藏温度 | -40...+80 °C (-40...+175 °F) |
| 相对湿度 | 5...95%, 无凝露 |

| | |
|------|----------------------|
| 安全指标 | |
| 防护等级 | IP54 as per EN 60529 |
| 保护等级 | II as per EN 60730-1 |
| 过载级别 | II |

| | |
|------|------------|
| 使用寿命 | |
| 全程 | 60,000次 |
| 复位 | 1,500,000次 |

| | |
|------|---|
| 风门连杆 | |
| 圆型连杆 | 10...27 mm (3/8...1-1/16") |
| 方型连杆 | 10...18 mm (3/8...11/16") |
| | 45° steps |
| 连杆长度 | 最小22 mm (7/8") |
| 控制信号 | |
| | 0(2)...10 Vdc |
| | 0(4)...20 mA |
| 输入电阻 | 100 kΩ [0...10 V] 500 Ωm [0...20 mA] |

| | |
|------|------------------|
| 反馈信号 | |
| 精度 | 0...10 V, ± 1 mA |

| | |
|--------|-------------------|
| 扭矩 | |
| CN7220 | 20 Nm (177 lb-in) |
| CN7234 | 34 Nm (300 lb-in) |

| | |
|------|----------------------------------|
| 运行时间 | 95 sec (60 Hz) / 110 sec (50 Hz) |
|------|----------------------------------|

| | |
|------|---------|
| 旋转角度 | 95°± 3° |
|------|---------|

| | |
|----|-------------|
| 尺寸 | 参考P.6 “尺寸图” |
|----|-------------|

| | |
|----|------------------|
| 重量 | 1.35 kg (3 lbs.) |
|----|------------------|

| | |
|----|---------------|
| 噪音 | 40 dB(A), 1m处 |
|----|---------------|

型号说明

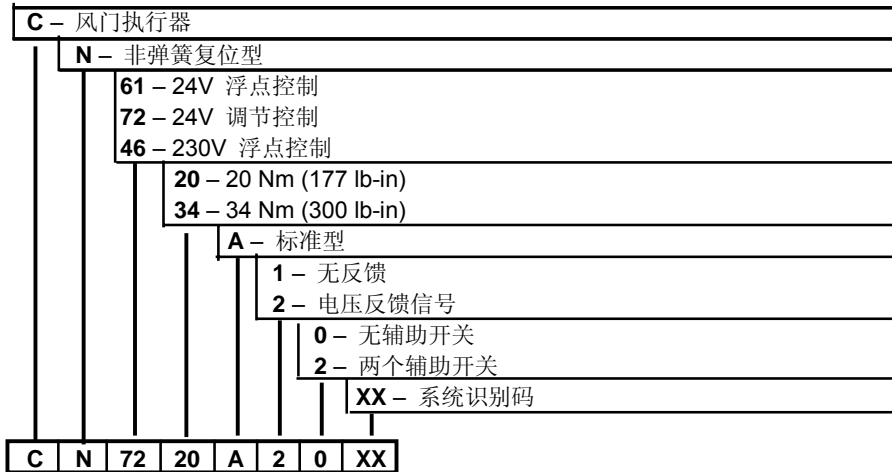


图1. 产品型号说明

| 型号 | 描述 |
|--------------------|--|
| CN7220A2007 | 20Nm,24Vac/Vdc, 调节控制, 非弹簧复位, 电压反馈信号, 无辅助开关 |
| CN7234A2008 | 34Nm,24Vac/Vdc, 调节控制, 非弹簧复位, 电压反馈信号, 无辅助开关 |

组件图解

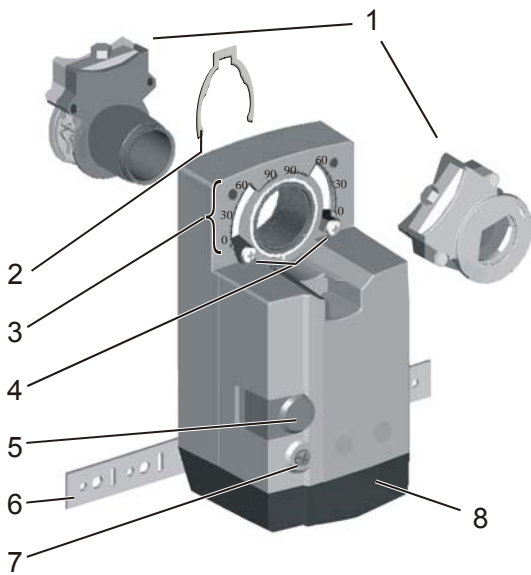


图 2. 零部件解析

图2说明:

1. 自对中导杆适配器
2. 定位卡箍
3. 旋转角度指示 (0...90° / 90...0°)
4. 机械末端限位 (仅20 Nm [177 lb-in])
5. 手动离合按钮
6. 防旋转支架
7. 旋转方向开关
8. 电气接线盒盖

包装盒部件

产品包装中应包括产品本身 (图2中1-8所有部件), 防旋转支架, 安装盘及螺丝。

调节控制

该系列执行器可以和多种控制器配合使用, 提供Vdc或mA的信号输出

旋转调节说明

可通过旋转方向开关 (见图2中的7) 自由选择旋转方向 (顺时针或逆时针)。为避免重新接线, 请注意阀门是否能够关紧 (执行器的旋转角度可达95°)。

一旦接通电源, 执行器即开始运行。断电后, 执行器保持当前位置。

接线图请参考P.5 “接线图”

订货说明

当您从批发商或代理商处购买产品时, 请具体参照该处的详细订货型号

如果您有其他问题, 需要更多的信息或者想对我们的产品和服务提出您的宝贵意见, 请您联系所在地区的Honeywell环境自控产品事业部

旋转方向开关

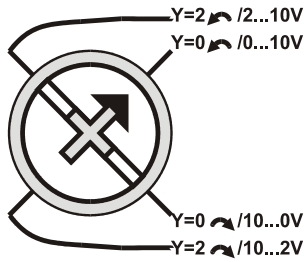


图 3. 旋转方向开关

| 旋转开关位置 | 反馈及控制信号 | |
|----------------|----------|----------|
| | 调至最大 | 调至最大 |
| Y=2 / 2...10V | U = 2 V | U = 10 V |
| Y=0 / 0...10V* | U = 0 V | U = 10 V |
| Y=0 / 10...0V | U = 10 V | U = 0 V |
| Y=2 / 10...2V | U = 10 V | U = 2 V |

表1. 反馈及控制信号

反馈信号和手动调节

当执行器处于停止状态时，用户可通过手动离合按钮重新调整连杆位置，调整完毕后，反馈信号将自动按照新的位置输出。

断电重启

执行器的电源在被突然切断后，当电源再次接通时，执行器将自动计算当前位置，并根据控制器此时的信号开始运动；使用户无需重新对控制信号进行设定。

拨动开关

打开电气接线盒盖后，可以看见执行器配备的2个拨动开关（见图4）

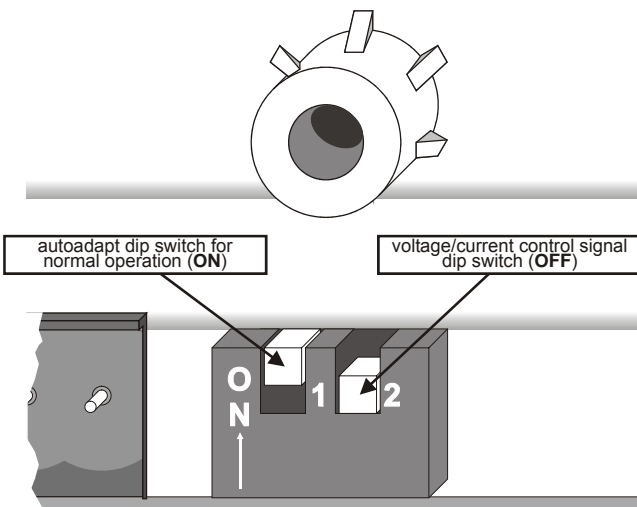


图4. 拨动开关

正常操作中拨动开关的自动调节

处于默认位置时，自动调节的拨动开关置于正常操作**ON**的位置（见图4），当处于**OFF**时，没有自动调节的功能，并且控制信号保持不变。

自动调节的功能无需用户另行启动，当最小位置及最大的位置的控制信号都设置完毕之后，执行器会自动进行计算（见图5）；反馈信号也是如此。

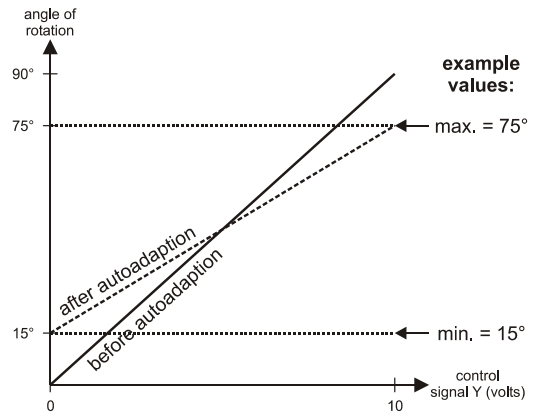


图 5. 自动定位曲线

执行器的自动调整功能

为了确保自动调整功能正常工作，请按照以下步骤：

1. 将拨动开关置于 **ON** 的位置
2. 如果需要，可使用机械限位将执行器的行程调节到期望的范围
3. 将执行器调至最左端（逆时针调至最大），并按照表 1 设定相应的控制信号
4. 将执行器调至最右端（顺时针调至最大），并按照表 1 设定相应的控制信号。此时执行器的行程 0...100% 均可在控制信号的范围内进行调节。

电压/电流信号的选择

出厂时，电压/电流信号选择的开关默认为**OFF**（即电压控制）如图4所示，置于**ON**时将改变为电流控制

角度指示

导杆适配器周围的角度盘可清楚指示此时的角度旋转位置 (0...90° / 90...0°)

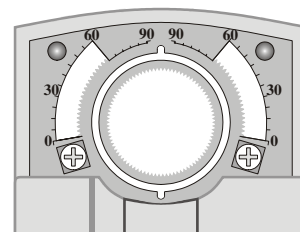


图6. 角度指示

手动调节

注意

为避免产品受损，当需要进行手动调节时，请注意必须要切断电源。

切断电源后，通过手动离合按钮可使齿轮之间互相脱离，从而允许人工调整导杆至合适的位置。调整完毕后，反馈信号将自动按照新的位置输出。

旋转角度限位

两端可调的机械末端限位（仅20 Nm [177 lb-in]）可根据需要调节（精度为3°）旋转角度范围（见图7）

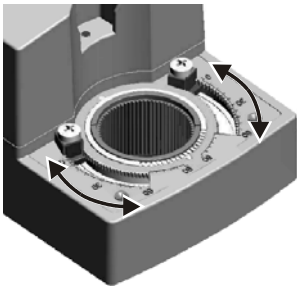


图7. 机械末端限位

机械末端限位的调节必须严格按照图8所示进行操作。需要注意的是，螺丝应与转角表的表面贴合，并保证拧紧。

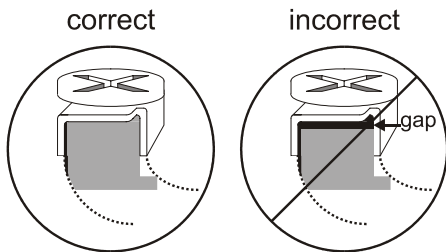


图8. 正确/不正确的拧紧示例

行程调节

如果端子3不使用，执行器的行程为0%；调节旋转方向开关使得执行器改变旋转方向后，其最大行程为100%。如果端子3与端子1（24V）跳线连接，则行程为50%

安装

该系列执行器为单点安装

注意

为避免产品受损，当需要进行手动调节时，请注意必须要切断电源或者将旋转方向开关置于“Service/Off”

安装说明

用户可在随产品出厂的安装说明书中找到所有安装的相关信息及步骤。

安装位置

执行器可安装在任意位置（朝下安装时，不符合IP54 或 NEMA2 标准；见图9）。用户请根据布线及控制要求选择最合适的安装位置。

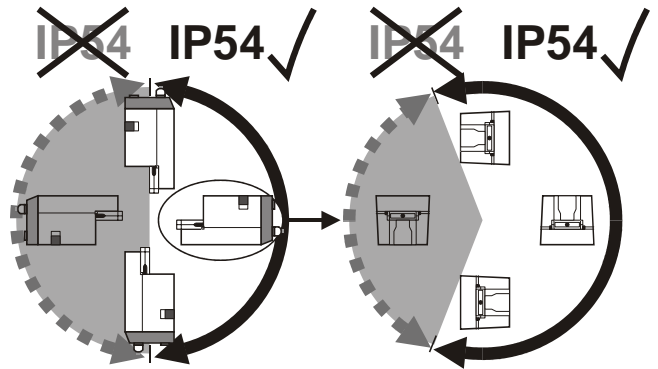


图9. 安装位置及IP54标准

安装支架及固定螺丝

如果执行器是直接安装在风管上，请使用包装盒内附带的安装支架及固定螺丝。

自对中导杆适配器

自对中导杆适配器适用于各种直径（10...27 mm [3/8...1-1/16"）及型式（方型或圆型）的导杆

对于较短的连杆，也许需要将执行器翻转安装在风管侧

机械末端限位的调整

机械末端限位（仅20 Nm [177 lb-in]）可在0...90°的范围内以3°的精度进行调节。

接线说明

电气接线盒盖

为方便执行器与控制器之间的接线，电气盒盖可以灵活拆卸

注意

取下电气盒盖之前，电源必须处于关断状态
一旦电气盒盖被取下，请小心不要损坏任何裸露在外的部件

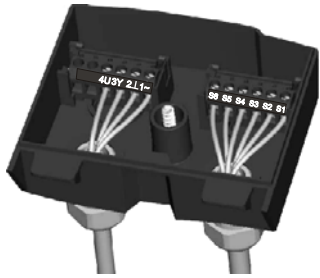


图10. 电气接线盒盖

根据型号的不同，每个产品的接线入口有一个或者两个接线端，接线前请仔细观察并了解布局 and 每个端子的功能。

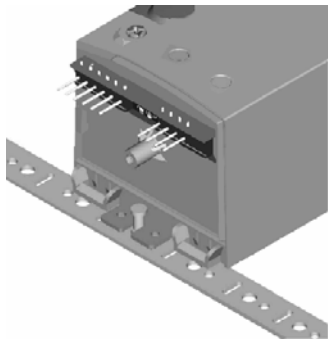


图11. 取下电气接线盒盖后的执行器

接线图

CN7220/CN7234

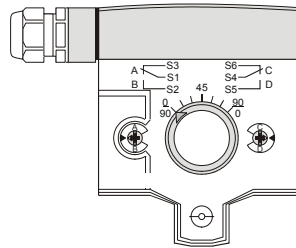
| 连接线 | 端子 | 说明 |
|--------|----|--------------------------------------|
| 电源及信号线 | 1~ | 24 Vac~ / 24 Vdc+ |
| | 2⊥ | 24 Vac⊥ / 24 Vdc- |
| | 3Y | 0(2)...10 Vdc / 0(4)...20 mA 控制信号 |
| | 5U | 0(2)...10 V 反馈信号 |

选配件

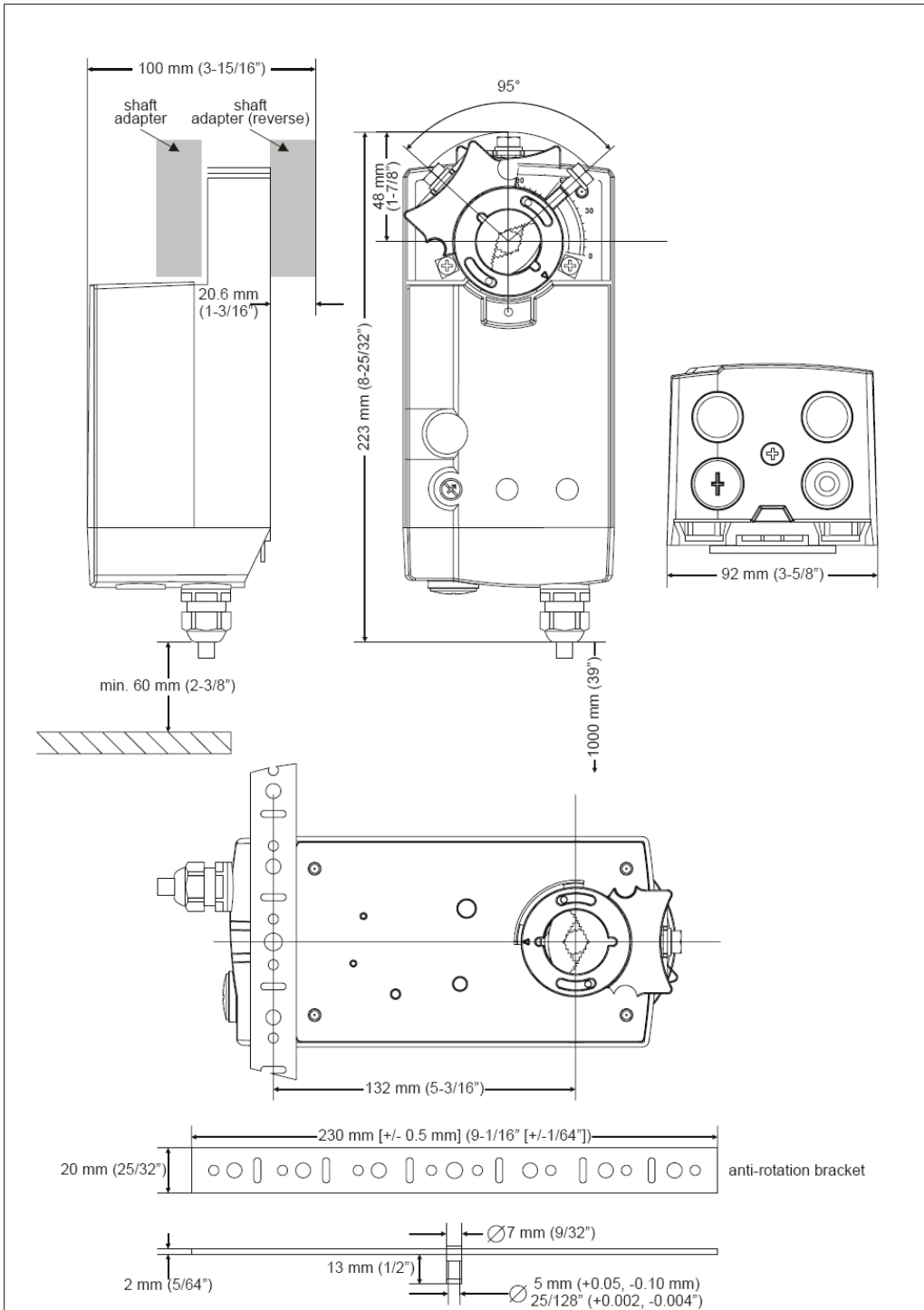
以下选配件可根据需要与产品本体分开选购

辅助开关

型号: SW2



尺寸图



Automation and Control Solutions
 Honeywell International Inc.
 1985 Douglas Drive North
 Golden Valley, MN 55422

Honeywell (Tianjin) Limited
 66, BaiHe Road, TEDA
 Tianjin, 300457, P.R.C.

Honeywell



Printed in China, on recycled paper containing at least 10% post-consumer paper fibers.