

VS系列 弹簧复位型电动两通阀

产品技术手册



应用

VS 系列控制阀门应用于暖通空调领域中表面热交换器以及输配管道中冷热介质的通断控制。通常情况下，介质为一定范围内的冷热水，但也可以接受质量浓度在50%以下的乙二醇溶液。

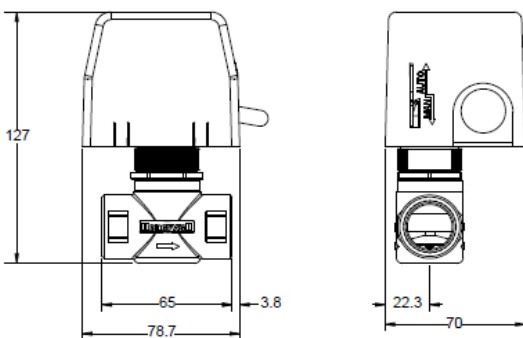
VS 系列控制阀门可以按照客户的需求实行通断控制。执行器的弹簧复位功能是一种安全节能的保护措施，当系统运行过程中突然发生断电情况，则执行器依靠弹簧力的作用回复原位。

VS 系列控制阀门可以和霍尼韦尔现有的温控器配合使用，包括 T6818, T6800, T6820 和 T6861 系列等

注意：

此产品不能应用于含有溶解氧的环境。

安装尺寸(毫米)



技术参数

环境温度范围: 0°C~50°C (32°F ~122°F)
 运输储存温度: -40°C~65°C (-40°F~149°F)
 环境湿度范围: 0~90%R.H.

执行器部分

控制类型: 开关型
 供电电压: 220Vac (±10%) 50/60Hz
 额定功耗: 6.5W
 动作时间: 阀门打开 25 秒
 阀门关闭 6 秒
 噪声: <45dB
 最大行程: >5mm
 电器连接: #22AWG

阀体部分

流体介质: 水或者水与乙二醇溶液 (质量浓度不大于50%)
 流体温度范围: 1°C~95°C (34°F~203°F)
 公称压力: 16Bar
 工作压差: 最大3.45Bar
 泄露率: 无可见泄露
 材质:

阀体: 锻造黄铜

阀杆: 不锈钢

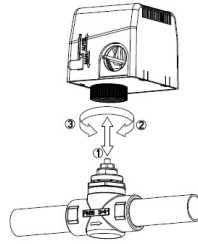
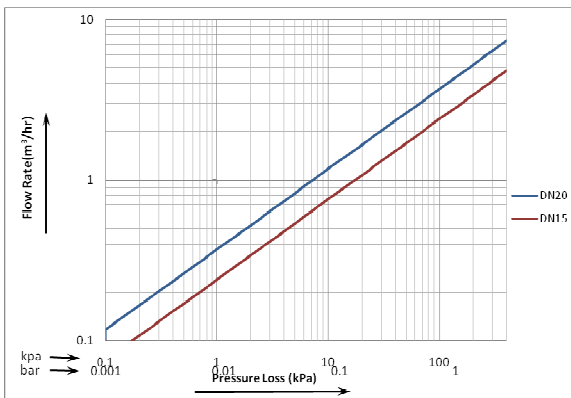
O圈: EPDM/HNBR

产品型号

OS#	2/3通	口径 (in.)	管道连接方式	流通能力 Kv
VS4016AB1000T	2	1/2"	BSPT(int.)	2.4
VS4016AF1000T	2	1/2"	BSPP(int.)	2.4
VS4016AK1000T	2	3/4"	BSPT(int.)	3.7
VS4016AJ1000T	2	3/4"	BSPP(int.)	3.7
VS4016ZZ11T	执行器, 220V, 50/60Hz			

备注: 所有螺纹形式均为内螺纹方式

流量曲线图



手动操作

手动操作叙述

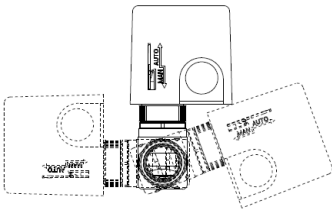
- 1 确认执行器已经断电，扳手处于行程槽上位；
- 2 将扳手沿行程槽向下按到下位并保持扳手处于下位然后滑入卡槽区域（如下图箭头所示方向）
- 3 按住扳手并贴住卡槽，靠水阀的弹簧力慢慢将扳手卡在卡槽内
- 4 确认扳手卡住卡槽后，松开手指

手动操作到电动操作转换：

- 1 执行器处于手动位置（扳手卡在卡槽上）
- 2 接通执行器电源（220VAC 50/60Hz）
- 3 在电机的转动下，扳手自动弹出卡槽，执行器恢复到电动操作

管道安装

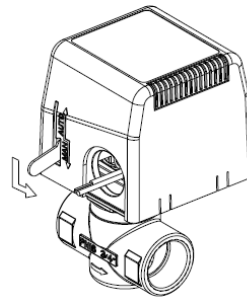
在安装时，阀体可以以任意角度与管道进行连接，但是一定要保证执行器水平高于阀体，安装时，要为执行器的维护和更换留有空间。阀体与管道之间的连接方式为螺纹连接。



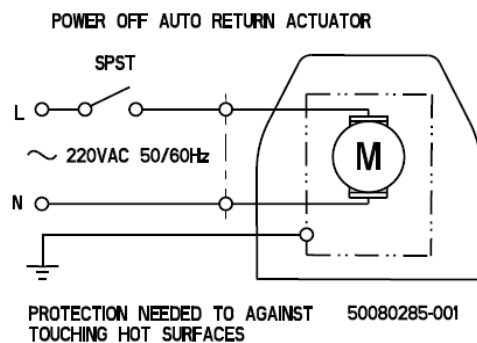
安装/拆卸执行器

注意：安装新的执行器不需要排空系统。操作时，请保障阀体和阀芯依然在管道上。

1. 检查产品型号及电压是否与现场环境匹配。
2. 工作时请断开电源，保证人身及电器产品安全。
3. 安装新的执行器时，请按照要求接线；更换执行器时，请断开执行器的接线，在更换工作完成后，再重新按照要求接线。
4. 执行器与阀体的连接方式为螺纹连接，具体操作见下图。当安装执行器到阀体时，请按照箭头2的方向旋转直至固定；当拆卸执行器时，请按照箭头3的方向旋转直至执行器离开阀体。



产品接线



霍尼韦尔环境自控产品（天津）有限公司
天津经济技术开发区南海路 158 号 300457
电话：+86-22-6628 7000
传真：+86-22-2532 5214

如有变更，恕不另行通知

Honeywell