

UB系列独立控制器

UB1211CH, UB2204CH, UB2221CH, UB4334SCH

产品说明



产品概述:

UB系列控制器主要适用于HVAC系统的舒适性控制，用于空气处理机组的送风或回风温度，湿度等控制，内置多种固化应用程序模块可供选择。三种可选输出：0…10VDC，2…10VDC与4…20mA。支持DIN轨，嵌入式面板安装方式。中/英文显示界面。

特征:

- 超大液晶，中文显示，时尚外观
- AC 24 V 工作电压
- 多种应用程序可供选择
- 模拟输入支持NTC20K, NTC10K, PT1000的电阻温度传感器和0…10 VDC信号
- 模拟量输出 0…10 VDC, 2…10VDC或4…20mA 信号可选, 正反向可设置
- 可配置的正向或者反向数字量输出
- PI 参数可调节
- 一键控制冬/夏季模式转换
- 可通过键盘配置所有数据，无需其它工具
- 支持DIN轨，嵌入式面板安装
- 时间程序控制（仅限型号UB4334SCH）

技术参数:

电源	工作电压	AC 24V ± 10%
	频率	50Hz/60Hz
	电源要求	Class2 电源
功耗	UB系列控制器	8VA
LCD	实际值和设定值	4位显示
显示分辨率	温度	0.1°C
	相对湿度	0.1%
	二氧化碳浓度	1 PPM
	压力	1 Pa
直流电压输出		20VDC ± 10% @ 75mA max
环境要求	运输	等级IEC721-3-2
	温度	-20...+65°C
	湿度	< 95%RH
	工作	
	温度	0...+50°C
	湿度	< 95%RH
IP 等级	外壳	IP20
CE标准	符合欧盟要求	EN60730
	电磁兼容性	2004/108/EC
其他国际标准		UL, C-Tick

产品型号:

型号	输入		输出	
	模拟输入	数字输入	模拟输出	数字输出
UB1211CH	1	2	1	1
UB2204CH	2	2	0	4
UB2221CH	2	2	2	1
UB4334SCH	4	3	3	4

输入输出点参数

模拟输入				
输入类型	温度传感器			电压输入
传感器类型	20K ohm NTC	10K ohm NTC	PT1000	变送器
工作范围	室外: -40℃ ~ 110℃ 室内: -20℃ ~ 110℃	室外: -30℃ ~ 110℃ 室内: -20℃ ~ 110℃	室外: -40℃ ~ 110℃ 室内: -20℃ ~ 110℃	0~10 V
超限检测功能	有	有	有	有
其他	N/A	N/A	N/A	输入阻抗不小于 10K ohms
数字输入				
输入类型	干接点			
电压范围	0 ~ 30 VDC (最大开路电压)			
电流范围	5 mA (最大短路电流)			
性能要求	开路 (≥ 3000 ohm), 闭合回路 (≤ 500 ohm)			
电路保护	输入/输出与24VAC或大地短路时控制器不会损坏			
数字输出				
电压范围	20~30VAC, 50/60Hz			
电流范围	连续电流, 25mA ~ 500mA (AC); 最大峰值电流为800mA (AC 60毫秒)			
模拟输出				
电流输出范围	4mA~20mA DC			
公差	量程最小值 ≤ 3 mA DC; 量程最大值 ≥ 21 mA DC			
输出负载电阻	550 ohm (最大值)			
精度	$\pm 2\%$			
温度漂移	0.02% /℃, (超过 0℃~50℃ @ 20mA)			
电压输出范围	0~10VDC			
公差	量程最小值 ≤ 70 mV DC; 量程最大值 ≥ 10 V DC.			
最大电流	10mA DC			
精度	$\pm 2\%$			

产品尺寸:

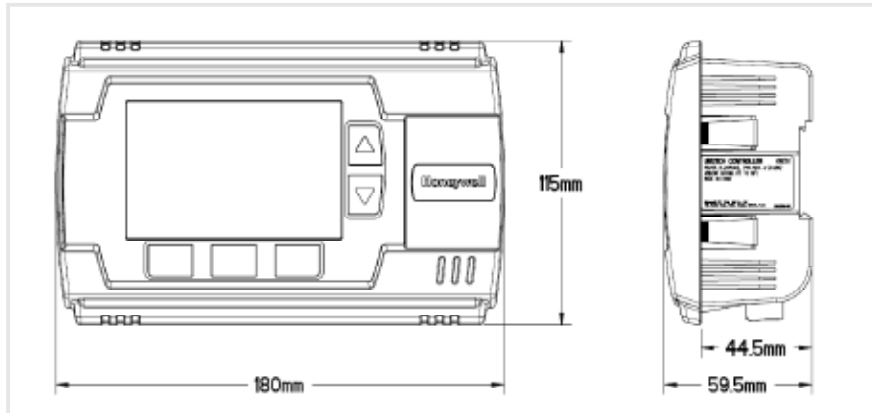


图1 产品尺寸

安装

控制器提供面板安装和DIN轨安装两种安装方式。

面板安装

重要尺寸:

面板壁厚: $1.5 \pm 0.5\text{mm}$; 面板开孔尺寸为: $103 \pm 1\text{mm} \times 156 \pm 1\text{mm}$ 。

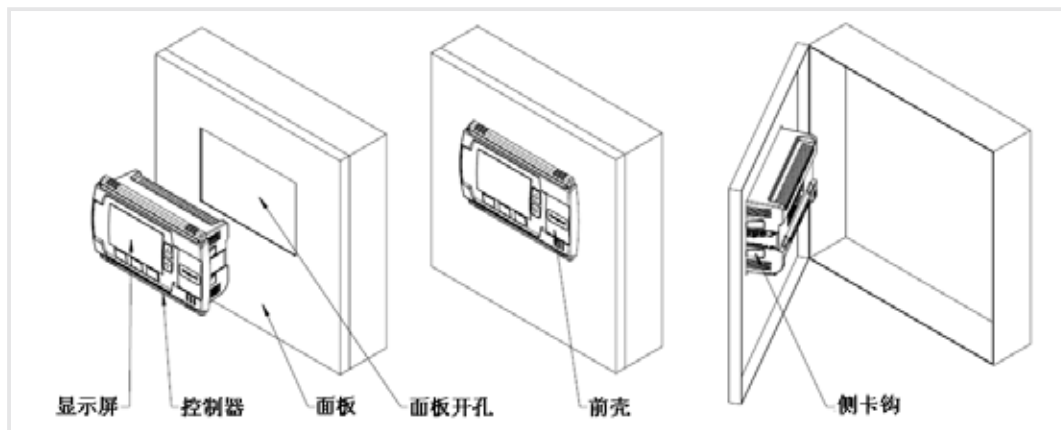


图2 面板安装

安装步骤:

握紧控制器，轻轻将其放入面板开孔中，推控制器前壳（注意：不要推显示屏区域），将控制器与面板压紧，使其左右两侧四个侧卡钩与面板开孔锁紧。（如图2、3所示）

拆卸步骤:

在面板背面用手指向内按下四个侧卡钩，同时握紧控制器向前推使侧卡钩与面板脱离。（如图4所示）从面板前取下控制器。

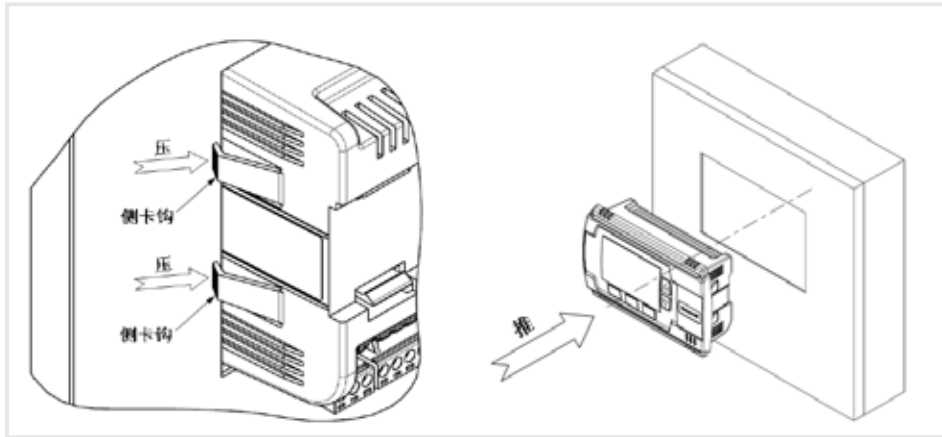


图3 安装示意图

图4 拆卸示意图

DIN轨安装:

DIN轨标准: EN50022; 尺寸为: 7.5 mm x 35 mm.

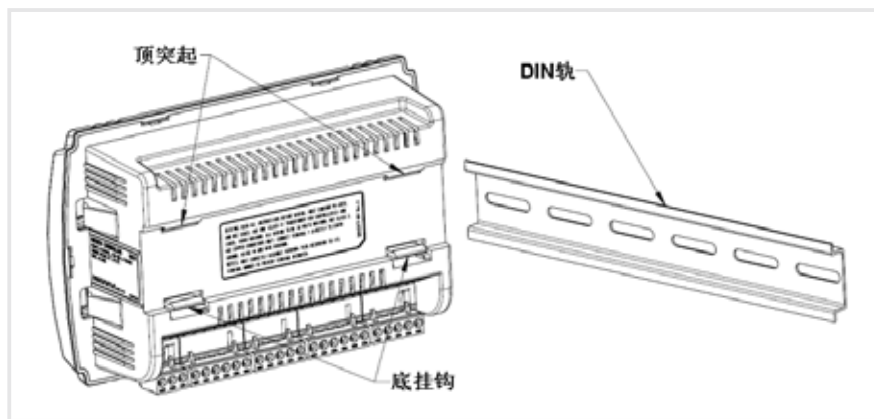


图5 DIN轨安装

安装步骤:

握紧控制器，使其上端略向DIN轨倾斜，将控制器背部上端的两个顶突起钩在DIN轨上。按下控制器，使控制器背部下端的底卡钩锁紧在DIN轨上。（如图5、6所示）

拆卸步骤:

由下朝上直接推动控制器以释放两个顶突起。

向外旋转控制器的上端，而后取下控制器。（如图7所示）

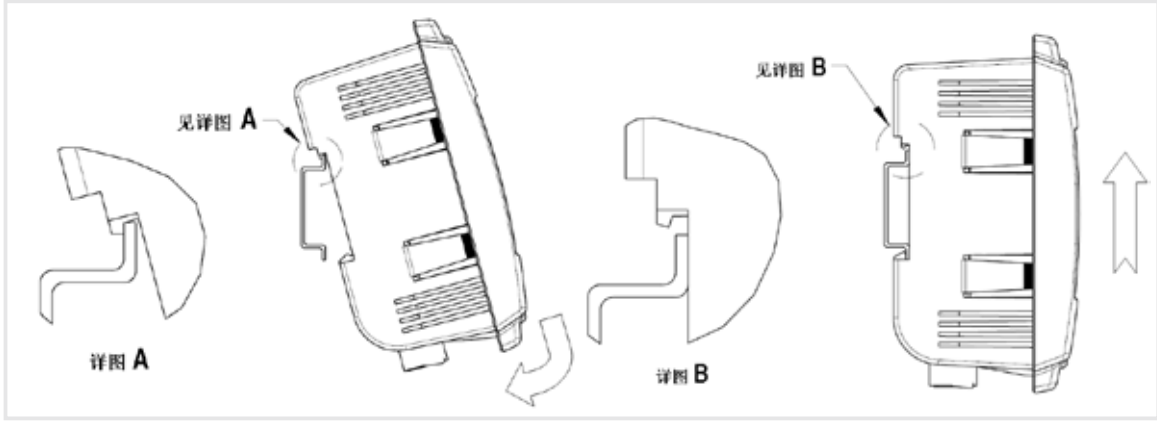


图6 安装示意图

图7 拆卸示意图

接线要求:

控制器接线端子采用插座、插头形式，因此在安装前后均可接线。建议在控制器安装完成后将端子插头从控制器上逐一取下，接线后插回即可。（如图8所示）

导线规格要求：18AWG（线径1mm）~12AWG（线径2mm），用于连接电源和地线。

螺钉连接型端子可以接受一根12AWG（线径2mm）或最多两根18AWG（线径1mm）的铜线。多于两根18AWG（线径1mm）的线时可以用压线帽拧在一起，并留出一根线头接到端子上。

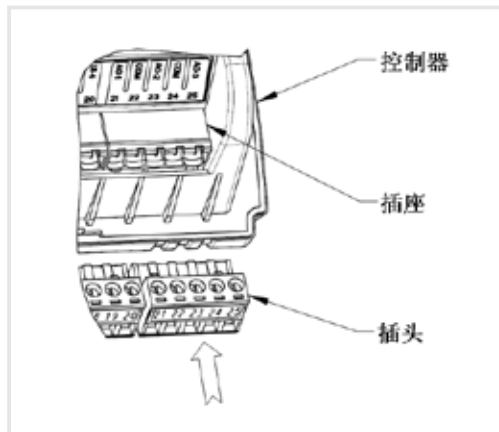


图8 端子示意图

接线图：

1. 型号UB1211CH端子接线

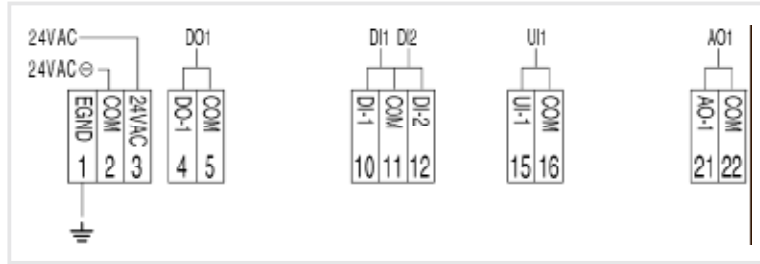


图9 型号UB1211CH接线图

2. 型号UB2204CH端子接线

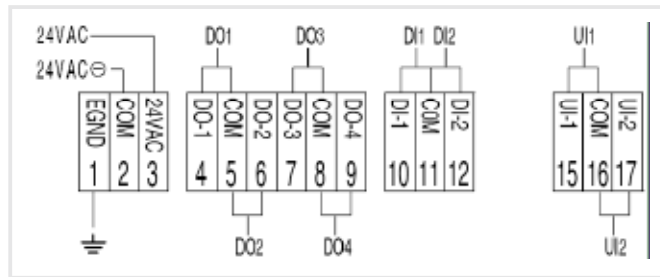


图10 型号UB2204CH接线图

3. 型号UB2221CH端子接线

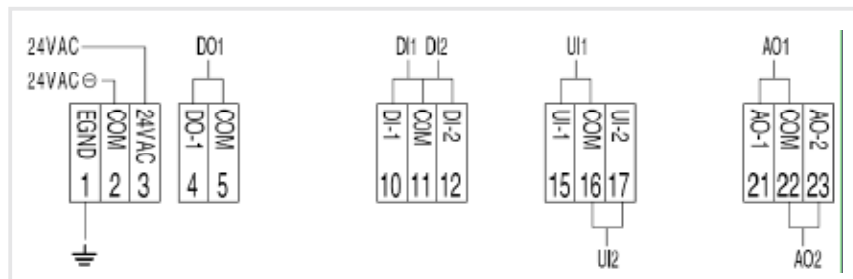


图11 型号UB2221CH接线图

4. 型号UB4334SCH端子接线

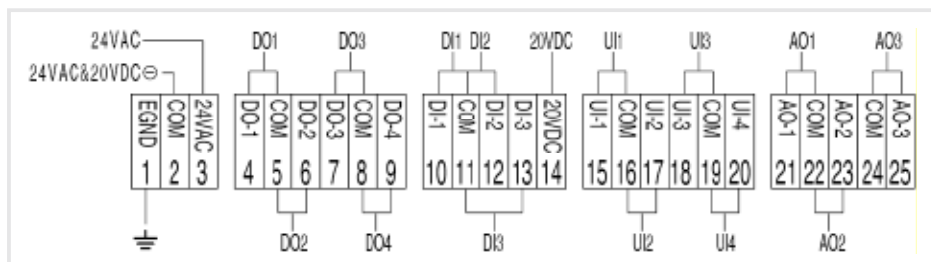


图12 型号UB4334SCH接线图

中国办事处

北京

北京市朝阳区霄云路26号
鹏润大厦17层B区
邮编: 100016
电话: (+86) 010-64103000
传真: (+86) 010-64103423

上海

上海市长宁区遵义路100号
虹桥上海城A座36层
邮编: 200051
电话: (+86) 021-22196888
传真: (+86) 021-62372825

亚太区技术中心

地址:上海市浦东新区张江高科技园区李冰路
430号
邮编: 201203
电话: (+86)021-28943057
传真: (86)021-58555856*3057

重庆

重庆市北部新区高新园黄山大道中段5号水星
科技大厦4层
邮编: 401121
电话: (+86) 023-67882185
传真: (+86) 023-67882185

西安

西安市高新区科技路33号高新国际商务中心
00605A
邮编: 710075
电话: (+86) 029-88337490
传真: (+86) 029-88337489

南京

南京中山南路49号商茂世纪广场18楼B2座
邮编: 210005
电话: (+86)025-86890108-202
传真: (+86)025-86890105

广州

广州市海珠区滨江中路308号
海运大厦15A
邮编: 510220
电话: (+86) 020-84101800-302
传真: (+86) 020-84101810

天津

天津市河西区解放路256号
泰达大厦22层
邮编: 300042
电话: (+86)022-58556419
传真: (+86)022-58556360

霍尼韦尔环境自控产品

(天津)有限公司
天津经济技术开发区第九大街
南海路158号
邮编: 300457
电话: (+86) 022-66287000

成都

成都市总府路35号总府大厦2301
邮编: 610016
电话: (+86) 028-86786348
传真: (+86) 028-86787061

深圳

深圳市福田区深南大道6008号
特区报业大厦11楼西区1102-04单元
邮编: 518034
电话: (+86) 0755-25181226-155
传真: (+86) 0755-25181221

香港

香港北角英皇道255号
国都广场霍尼韦尔大厦25层
电话: (+852) 23319133-651
传真: (+852) 29536767

霍尼韦尔(中国)有限公司
网址:
<http://www.honeywell.com>
<http://customer.honeywell.cn>

©ECC-CDA-UC01-JAN-2011-V01-CN



霍尼韦尔关爱地球, 本品采用再生纸印刷。

Honeywell