

## T9275A 单回路温度控制器



### 概述

Smartronic 70 是霍尼韦尔公司新一代温度控制器，外形别致、安装方便、操作简单、价格低廉，广泛应用于加热、通风、空调系统。

Smartronic 70 的微处理器以比例积分控制技术为基础，提供友好的人机界面，常用的输入输出信号使控制更加精确，整个设计恪守客户需求和革新原则。

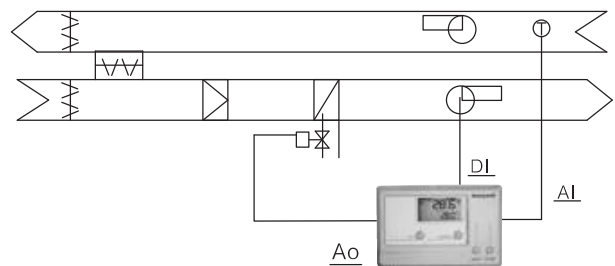
### 技术参数

- 尺寸 130x85x32(LxWxD)
- 电源 24Vac/50/60Hz
- 操作环境 0 至 60°C, 5 至 95%(RH)
- 精度 0.1°C
- 设定范围 10 至 60°C 内置传感器  
-20 至 110°C 外接传感器
- 显示范围 -25 至 120°C
- 控制模式 PI
- 输入 1AI (外接传感器)  
1DI (联锁、报警控制)
- 输出 1AO、1DO
- 零能源带 1.5 至 3°C
- on/off 偏差 0 至 3°C
- 温度补偿 -3 至 3°C
- 温度传感器 内置 0, 外接 1
- 输出设定 AO: 加热或制冷  
DO: 加热或制冷  
DO: 报警
- 比例带 2 至 19°C

### 特点

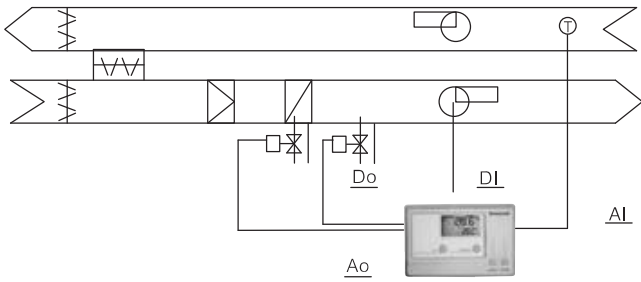
- PI 比例积分控制提供精确、稳定、舒适的温度控制
- 可控制 Honeywell 70 系列的风门执行器和阀门执行器，如 ML7420、ML7421、ML7984
- 模拟输出手动可调，使安装调试更为方便，模拟输入 2...10 V 或 4...20mA 可调
- 传感器内置外接可选，模拟输入和 Honeywell 标准 NTC20 温度传感器匹配
- 温度控制范围广，外接传感器从 -20 至 110
- 备有背光的液晶显示屏可同时显示设定值和当前值
- 零能量带，on/off 偏差，比例带，温度补偿可调
- 安装方式有墙装，嵌板安装，标准 DIN 导轨安装
- 设计紧凑，尺寸小巧，外形别致

### 应用



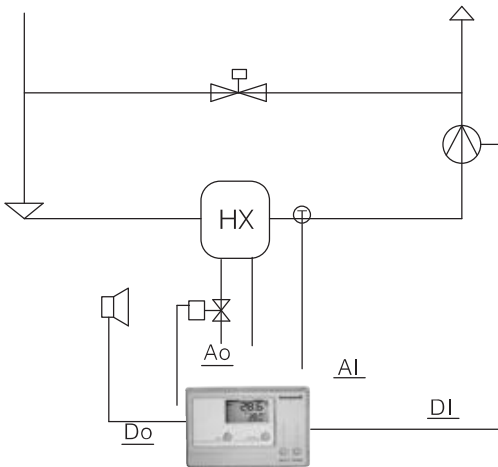
#### 1. 两管制 AHU 控制

- 制冷和加热切换
- 远程控制点或设定点切换
- 紧急、联动控制



### 2. 两管制或四管制 AHU 控制

- 水冷盘管 + 电加热
- 热水加热盘管 + 水冷盘管
- 紧急、联动控制



### 3. 热交换控制

- 蒸汽或热水热交换
- 温度限制控制
- 紧急、联动控制

### 接线

