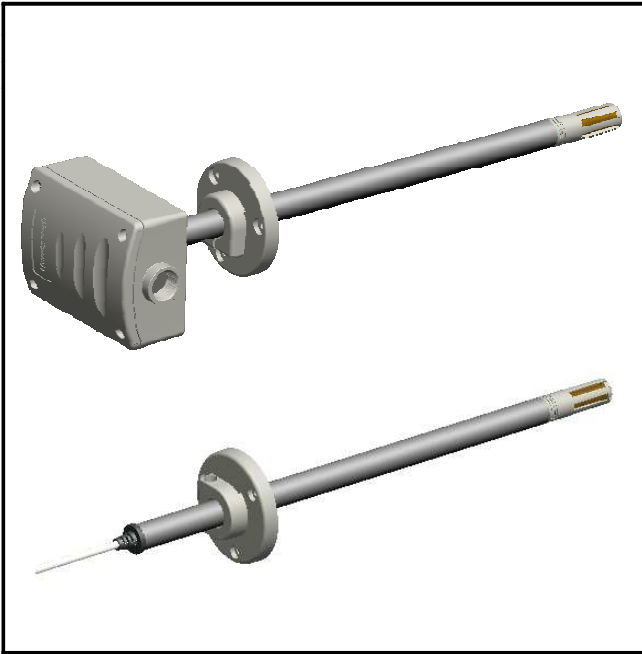


## C7080A/ H7080B

### 风道式温度/温湿度传感器及变送器

产品数据



#### 技术参数

##### 相对湿度

测量范围:	0~100%RH
输出:	4~20mA 或 0~10VDC
精度:	2%, 3%, 5%RH (25°C, 20~80%RH)
总精度:	5~9%RH
长期稳定性:	0.5%RH 每年

##### 温度

温度元件:	NTC10K, NTC20k, Pt1000
测量范围:	-10~40°C, 0~70°C (变送器输出) 0~50°C (电阻输出)
输出:	4~20mA, 0~10VDC 或 NTC10K, NTC20K, Pt1000
精度:	NTC10K温度元件: $\pm 0.2K$ (25°C时) NTC20K温度元件: $\pm 0.2K$ (25°C时) Pt1000温度元件: $\pm 0.3K$ (25°C时) 变送器: $\pm 0.5^\circ C$ (-10~40°C 或 0~70°C)

#### 概述

C7080A/ H7080B 系列风道温度或风道温湿度传感器及变送器专门为工业、商业及公共建筑的空调通风系统的环境监测及控制所设计。

本系列产品可用于:

- 风道内送风、新风及排风的温度或温湿度检测。
- 温度/湿度高限与加湿等应用。

#### 特点

- 温度输出信号为4~20mA, 0~10VDC, 或直接电阻输出
- 湿度输出信号为4~20mA, 0~10VDC
- 风道安装
- 出色的线性度
- 精度的长期稳定性好
- 可靠性高
- 测量范围宽
- 有效防止灰尘及油污对传感元件的不良影响
- 安装便捷

工作电源:	24 VAC $\pm 15\%$ / VDC $\pm 10\%$
输出电流负荷:	500 Ohms 最大
输出电压负荷:	10K Ohms 最小

电流消耗:	70mA 最大
工作温度:	-30°C ~ +70°C
储运温度:	-40°C ~ +70°C
盒体材料:	塑料 (PC-ABS) 防火阻燃等级符合UL94-V0

探管材料:	不锈钢
防护等级:	IP54
EMC 符合:	EN 61000-6-3 EN 61000-6-1 EN 61000-3-2 EN 61000-3-3



## 感温元件精度

NTC10K 为非线性感温元件，温度-电阻曲线见图 1。

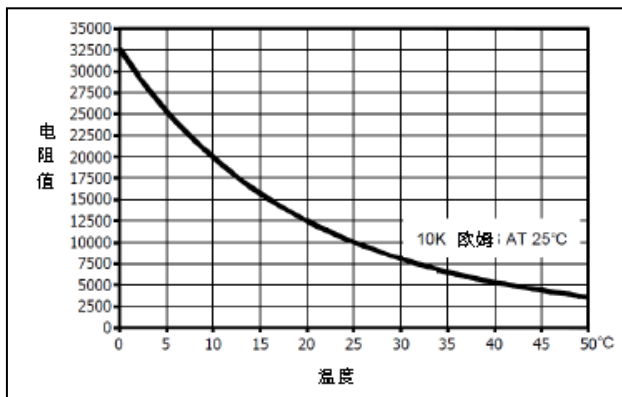


图 1 NTC 10K 温度-电阻曲线

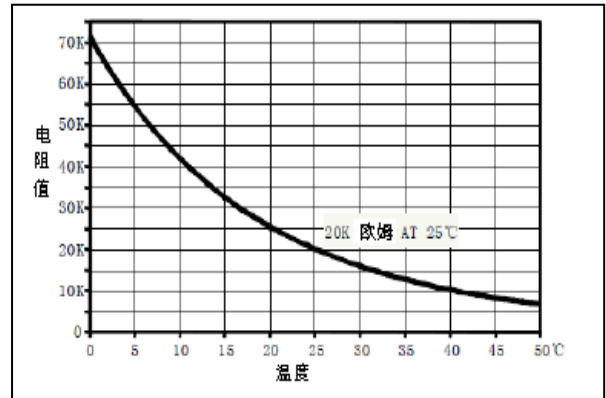


图 2 NTC 20K 温度-电阻曲线

NTC20K 非线性感温元件，温度-电阻曲线见图 2。

Pt1000 线性感温元件，温度-电阻曲线见图 3。

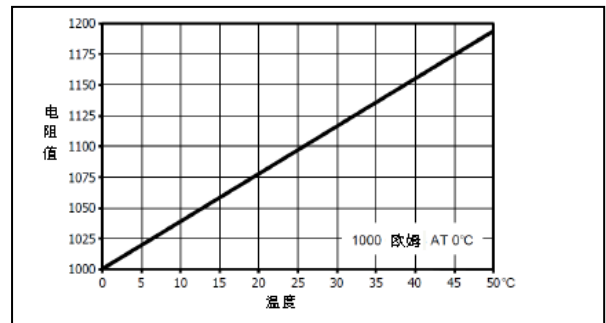


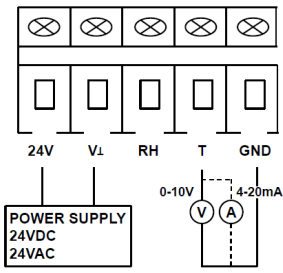
图 3 Pt1000 温度-电阻曲线

## 型号及参数

型号	湿度输出	湿度精度	温度输出形式	温度范围	说明
C7080A2100	无	无	NTC20K	0°C~50°C	温度传感器
C7080A1100	无	无	NTC10K	0°C~50°C	温度传感器
C7080A3100	无	无	Pt1000	0°C~50°C	温度传感器
C7080A3240	无	无	4~20mA/0-10V	-10°C~40°C	温度传感器
C7080A3270	无	无	4~20mA/0-10V	0°C~70°C	温度传感器
H7080B3102	4~20mA/0-10V	±2%	Pt1000	0°C~50°C	温湿度传感器
H7080B3242	4~20mA/0-10V	±2%	4~20mA/0-10V	-10°C~40°C	温湿度变送器
H7080B3272	4~20mA/0-10V	±2%	4~20mA/0-10V	0°C~70°C	温湿度变送器
H7080B2103	4~20mA/0-10V	±3%	NTC20K	0°C~50°C	温湿度传感器
H7080B1103	4~20mA/0-10V	±3%	NTC10K	0°C~50°C	温湿度传感器
H7080B3103	4~20mA/0-10V	±3%	Pt1000	0°C~50°C	温湿度传感器
H7080B3243	4~20mA/0-10V	±3%	4~20mA/0-10V	-10°C~40°C	温湿度变送器
H7080B3273	4~20mA/0-10V	±3%	4~20mA/0-10V	0°C~70°C	温湿度变送器
H7080B2105	4~20mA/0-10V	±5%	NTC20K	0°C~50°C	温湿度传感器
H7080B1105	4~20mA/0-10V	±5%	NTC10K	0°C~50°C	温湿度传感器
H7080B3105	4~20mA/0-10V	±5%	Pt1000	0°C~50°C	温湿度传感器

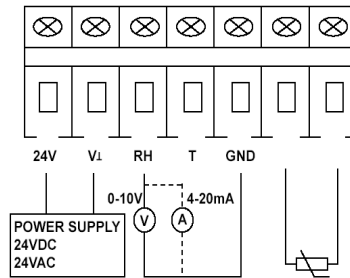
## 接线示意图

● 单温度型传感器:



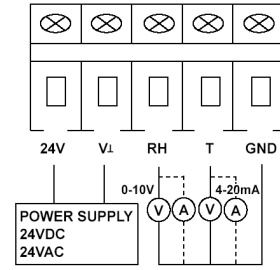
C7080A3240  
C7080A3270

● 温湿度传感器:



H7080B3102 H7080B2105  
H7080B2103 H7080B1105  
H7080B1103 H7080B3105  
H7080B3103

● 温湿度变送器:



H7080B3242  
H7080B3272  
H7080B3243  
H7080B3273

注意:

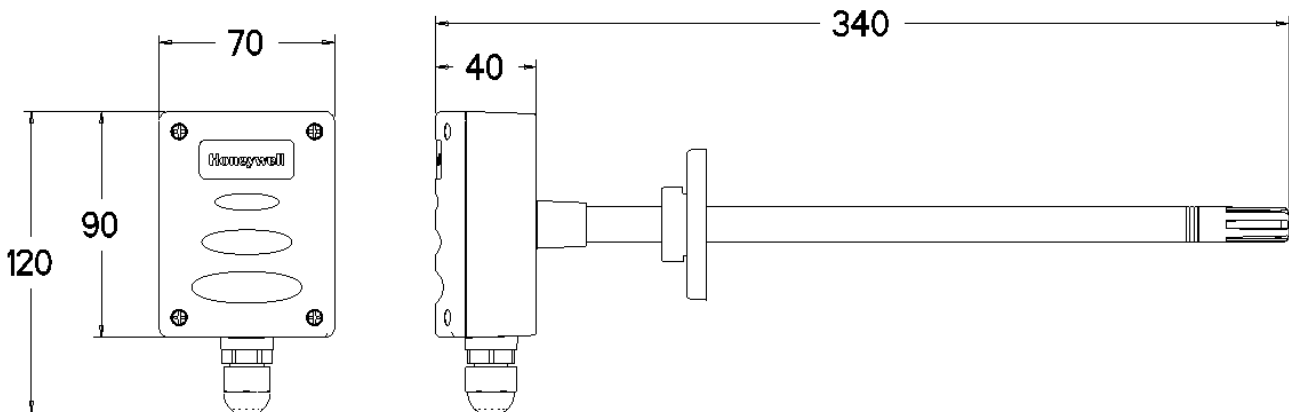
1. 端子支持的线型为: Awg 18~24.
2. 到控制器最远距离200米 (电流输出时无此限制).
3. 由于线电阻的影响, 传感器到控制器距离每增加10米, 感温元件的漂移值如表中所列.

线型	Pt1000	NTC
1.0 mm <sup>2</sup> ( Awg 18)	0.11K	可忽略
0.5 mm <sup>2</sup> ( Awg 20)	0.18K	
0.34 mm <sup>2</sup> ( Awg 22)	0.28K	

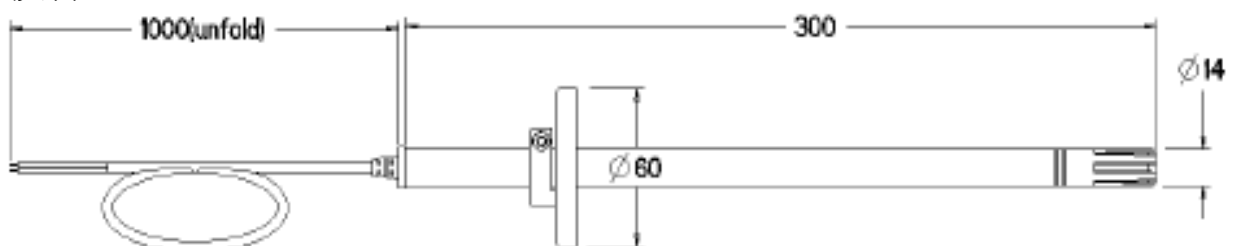
## 外形尺寸:

单位: mm

### 温湿度传感器及变送器

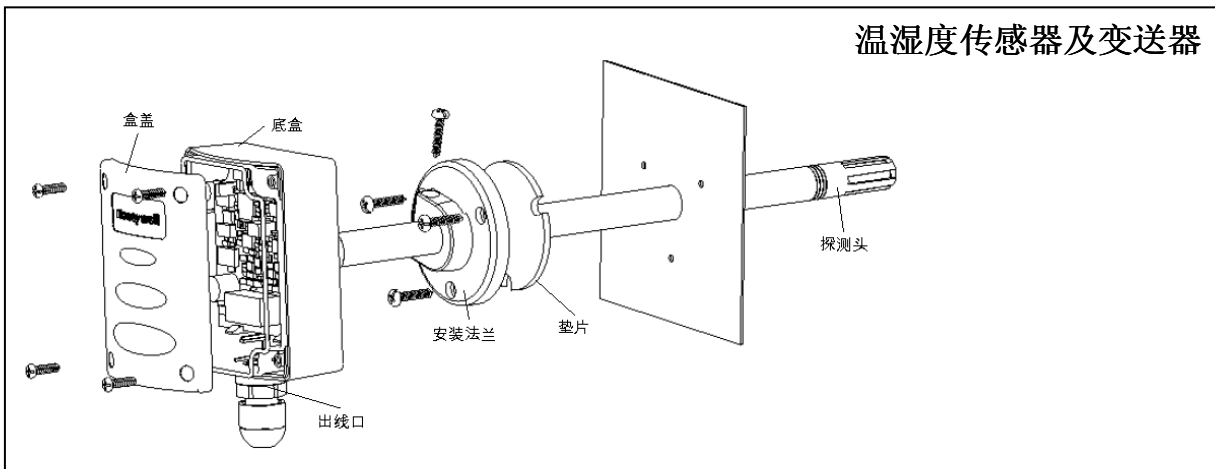


### 温度传感器:

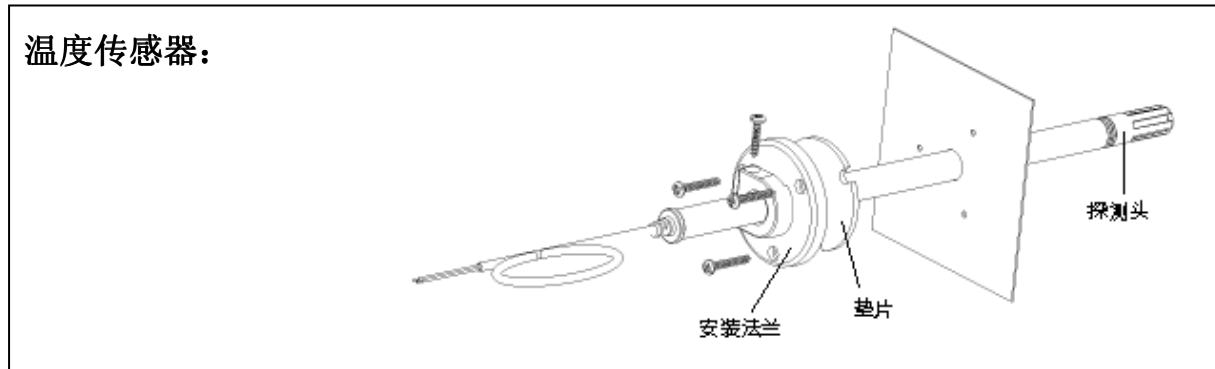


## 安装尺寸:

单位: mm



## 温度传感器:



### 安装说明:

- 在风道的测量点附近钻一个安装孔。
- 用产品附带的螺丝安装垫片及法兰，将传感器探管插入安装法兰及风道。
- 用产品附带的螺丝将传感器探管与法兰固定。  
(注意: 底盒出线孔应向下, 以防止水滴等浸入底盒)
- 打开盒盖。
- 将来自控制盘的导线由出线孔引入底盒。  
根据现场接线图的指示, 分别将导线插入端子排中对应的端子, 用螺丝刀拧紧端子螺丝, 锁紧出线孔。
- 盖上盒盖并用螺丝锁紧。

### 注意事项:

应绝对避免极端的机械损害及不明原因的外界因素损伤。

**当需要24V交流变压器时, 应尽量使用独立的24 VAC变压器(Class II)。如果需要与控制器、阀门、执行器或其它设备共用变压器时, 由于大部分控制器有接地要求, 因此必须确认所有设备的接线接入正确极性的端子上。接线不正确, 会因接地回路的故障而导致变送器、控制器和其它附属设备的损坏。**

本系列产品探测头配备SUS304不锈钢滤网。由于传感元件对静电敏感, 因此在安装过程中应避免触摸传感元件及探测头。

维护过程中, 应遵守正确的静电安全规范。

### Automation and Control Solutions

霍尼韦尔环境自控产品(天津)有限公司  
中国, 天津  
天津经济技术开发区  
南海路158号  
邮编: 300457

内容如有变化, 恕不另行通知。

**Honeywell**