

RRV 系列散热器恒温控制阀

散热片恒温控制阀 - 产品技术手册



应用

散热器恒温控制阀（TRV阀）安装在散热器或热交换器的供水或回水端。通过调节流入散热器或热交换器的热水量来控制室温。可实现分室控制，从而节约能源。该散热器恒温控制阀运行安静，可安装在大流量双管系统或单管系统散热器上。

液态感温包的散热器恒温控制器满足欧洲EN215B标准并且可以与散热器恒温控制阀阀体配合使用。带有标准的M30 x 1.5接口。

产品特点

- 适用于大流量供暖系统
- 适合安装在供水端，或采用平角阀安装在回水端
- 标准的M30 x 1.5恒温控制器接口
- 运行安静
- 配有白色保护帽
- 液态感温包
- 现代化的人体工程学设计
- 结构紧凑
- 易于清洗

产品设计

散热器恒温控制阀包括：

- DN15~25；PN10
- 阀芯
- 保护帽
- 入水口内螺纹标准符合GB7307，出水口接管螺母和散热器尾管为外螺纹，入水口适合螺纹管。
- 出口接管螺母和散热器尾管处螺纹标准符合GB/T1276-91
- 内置感温包
- 液态感温包
- 阀杆组件
- 连接螺母

材料

- 黄铜阀体
- 黄铜阀芯，EPDM O型圈密封
- 不锈钢阀杆
- 白色塑料保护帽
- 黄铜连接螺母和散热器尾管
- 感温包插槽和支撑架采用塑料制成

规格

介质	热水
工作温度	最高120°C
工作压力	PN10
kvs(Cv)值	角阀 DN15+20 4.3(5.0)
	角阀 DN25 5.2 (6)
	直阀 DN15+20 2.1(2.45)
	直阀 DN25 3.7 (4.3)
设定点范围	0-※- 1..5
温度范围	1...28°C (34...82°F)
额定流速	136Kg/h
恒温控制器接口	M30 x 1.5
闭合尺寸	11.9mm
行程	2.8mm

注意：零位也采用了恒温控制 – 当温度降低时散热器恒温控制阀会打开。

功能

散热器恒温控制阀可以实现分室控制，从而节约能源。

散热器恒温控制阀阀体由散热器恒温控制器控制，当温度升高时，散热器恒温控制器感温包膨胀。感温包作用到阀杆上，使散热器恒温控制阀阀体闭合。当温度下降时，感温包会收缩，阀芯内复位弹簧提升阀杆。散热器恒温控制阀的打开程度与感温包的温度成比例。根据散热器恒温控制器上设定温度，控制流过该阀的所需水量

- 注意：
- 初次使用前，所有的阀门应当完全打开并彻底冲洗
 - 不接受任何因未遵循上述规则而引起的投诉或赔偿
 - 如果您有任何特殊的要求或需求，请与我们联系

尺寸和订购信息

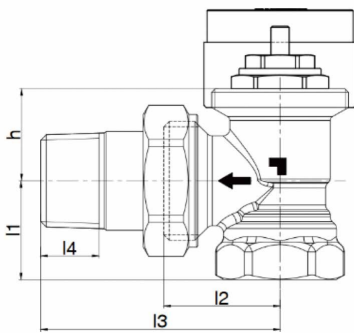


图1

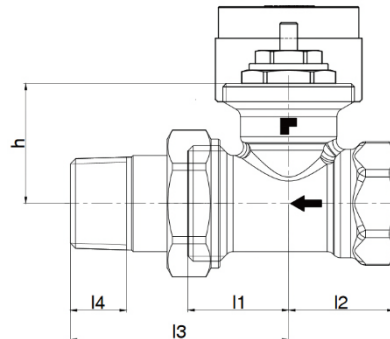


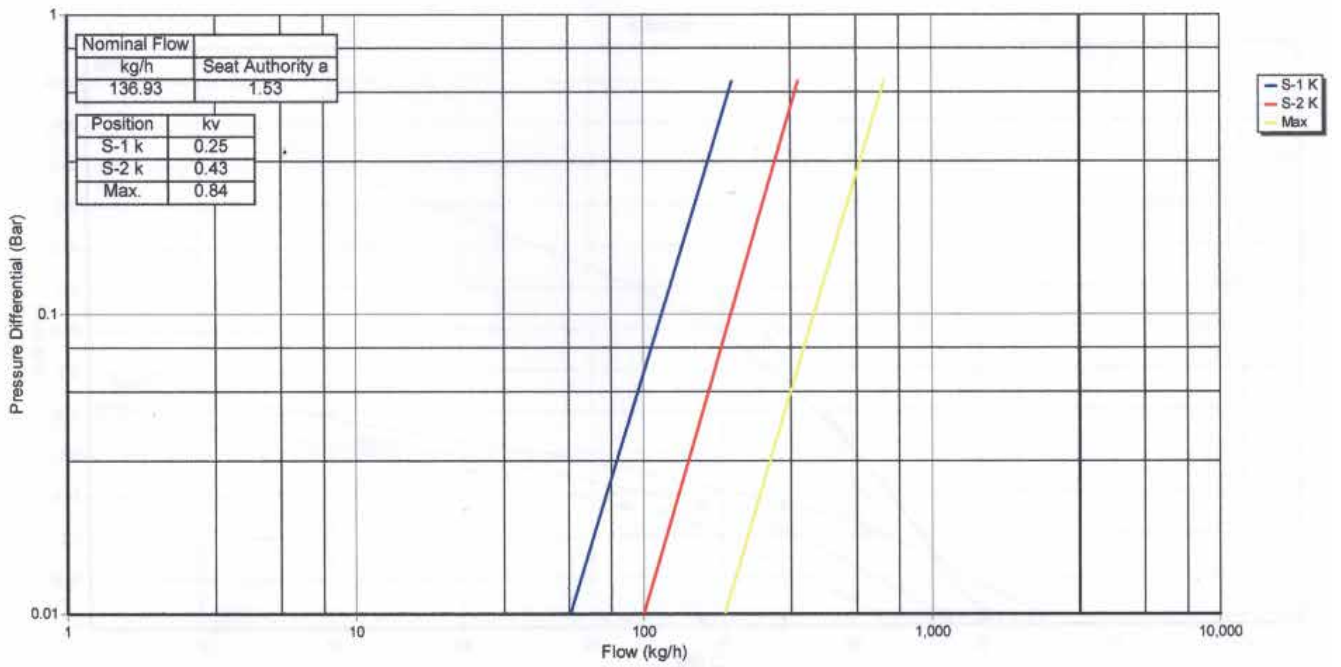
图2

注意：散热器恒温控制器不配备阀体。

表1：尺寸和订购号

阀体类型	DN	kvs(cv) 值	管接尺寸	H	l1	l2	l3	l4	订购号
角阀 (图 1)	15	4.3 (5.0)	R1/2"	20.5	22	29.5	52	12.8	RRV-A15
	20	4.3 (5.0)	R3/4	20.5	26.5	30.5	59	13.8	RRV-A20
	25	5.2 (6.0)	R1"	24	31	38	68	16	RRV-A25
直通阀 (图 2)	15	2.1 (2.45)	R1/2"	27.7	23	24	50	12.8	RRV-S15
	20	2.1 (2.45)	R3/4	27.7	28	32	56.7	13.8	RRV-S20
	25	3.7 (4.3)	R1"	31	33	35	63	16	RRV-S25

流量图



感温包尺寸

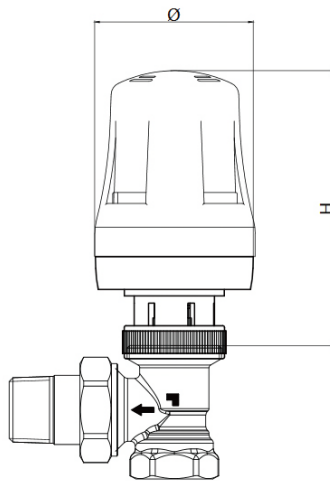


图3: 带有内置感温包

表2: 尺寸 (毫米)

闭合高度	打开高度	\varnothing
80	80	80

注意: 所有的尺寸都以毫米为单位, 除非另外标明。

表3: 可用型号和订购号

类型	EN215认证	零位('0')	接口尺寸	毛细管长度	颜色
液态感温包	•	•	M30 x 1.5	-	白色

注意: 所有的°C和°F值都是在理想入射流的情况下规定的。根据安装位置和气流, 可能会与设定值有所不同。

设定点

表4: 散热器恒温控制器

设定点	0	*	1	2	3	4	5
°C	1	6	14	18	21	24	28
°F	34	43	57	64	70	75	82

注意: 所有的°C和°F值都是近似的。当带有零位的散热器恒温控制器设置于“0”位置时, 供热管道有可能被冻结。零位也采用了恒温控制 – 当温度降低时散热器恒温控制阀会打开。

请注意:

- 为了防止水垢沉淀和腐蚀, 水质应符合 VDI 2035水质标准
- 添加剂必须适合EPDM密封
- 初次使用前, 所有的阀门应当完全打开并彻底冲洗
- 不接受任何因未遵循上述规则而引起的投诉或赔偿
- 如果您有任何特殊的要求或需求, 请与我们联系

