

## VS9系列电动二通阀/三通阀

安装说明

### 技术参数

#### 执行器部分

工作电源： 220Vac±10%，110Vac±10%  
 24Vac±10% 50/60Hz

控制方式： 开关型，带有弹簧复位功能，断电常闭

工作环境温度： 0~50℃

工作相对湿度： 10%~90%RH无冷凝水

功率： ≤8VA

动作时间：  
 开启：≤20s  
 闭合：≤15s

防护等级： IP20

#### 阀体部分

适用介质： 冷、热水或50%乙二醇溶液

介质温度： 0~94℃

工作环境温度： 0~50℃

工作相对湿度： 10%~90%RH

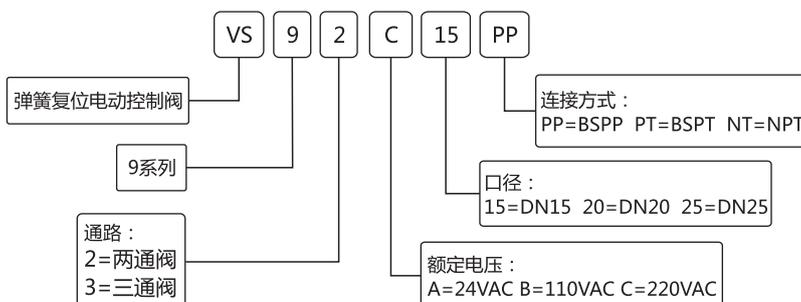
运输机存储温度： -20~65℃，10%~90%RH无冷凝水

公称压力材质： PN20

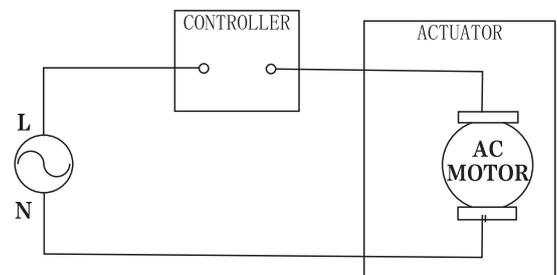
材质：  
 阀体：HPb59-2  
 阀杆：HPb59-2  
 密封阀瓣：EPDM

型号	尺寸	规格	Kv值	关闭压力PSI(MPa)
VS92X15XX	1/2"(15mm)	二通	2.0±10%	43(0.3)
VS92X20XX	3/4"(20mm)		2.4±10%	36(0.25)
VS92X25XX	1"(25mm)		4.2±10%	30(0.2)
VS93X15XX	1/2"(15mm)	三通	2.0±10%	43(0.3)
VS93X20XX	3/4"(20mm)		2.4±10%	36(0.25)
VS93X25XX	1"(25mm)		4.2±10%	30(0.2)

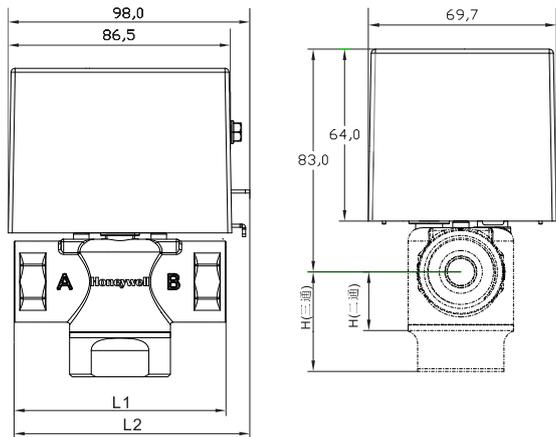
### 命名规则



### 接线图



# 外观尺寸



型号	尺寸(mm)		
	L1	L2	H
VS92X15XX	78	89	19
VS92X20XX	82	91	21.5
VS92X25XX	88	94	24.5
VS93X15XX	78	89	34
VS93X20XX	82	91	37
VS93X25XX	88	94	45

# 安装注意事项

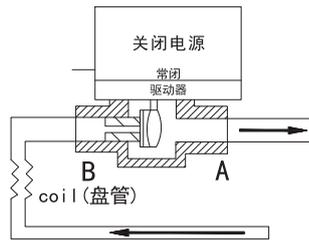


图 1: 二通阀(常闭)管道安装

三通只作与 B 口常闭布置；若用于常开，将阀移转180° 即可。

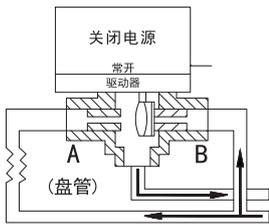


图 2: 三通阀混合布置(常开)管道安装

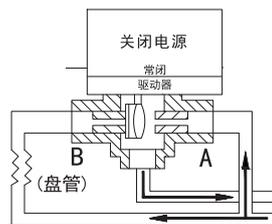


图 3: 三通阀混合布置(常闭)管道安装

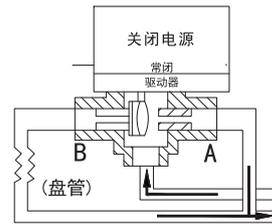


图 4: 三通阀分流布置(常闭)管道安装

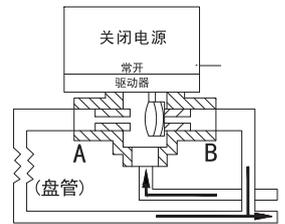


图 5: 三通阀分流布置(常开)管道安装

- 流向是由端“B”到端“A”，见图 1。
- 当安装常闭驱动器时，必须先把手动操作杆扳到“开”处。
- 当第一次使用时，手动操作杆会转移至自动位置上。
- VS9系列电动阀是为全封闭式系统设计。不建议在开放式系统使用。在开放式系统里，过多的氧气及氯气溶解会侵蚀阀体材料，形成过早的损坏。



霍尼韦尔环境自控产品(天津)有限公司  
 天津南经济技术开发区南海路158号  
 邮编: 300457  
 电话: +86-22-66287000  
 传真: +86-22-25325214

说明书如有变动，不另行通知。